



УНИВЕРЗИТЕТ У НИШУ
МАШИНСКИ ФАКУЛТЕТ
ЗАВОД ЗА МАШИНСКО ИНЖЕЊЕРСТВО
ЛАБОРАТОРИЈА ЗА ТЕРМОТЕХНИКУ,
ТЕРМОЕНЕРГЕТИКУ И ПРОЦЕСНУ ТЕХНИКУ
18000 Ниш, ул. А. Медведева бр. 14, тел/факс 018/588-199
тел. 018/ 500-739, 500-699, 500-701 - руководиоца Завода
е-mail: zavod@masfak.ni.ac.rs

ИЗВЕШТАЈ О ИСПИТИВАЊУ Бр. 612-22-120/19

Термостатски радијаторски вентил
тип HERZ-TS-90 прави у угаони модел артикл бр.7723 хх, 7724 хх,
7728 хх и 7733 81 – HERZ Armaturen

Наручилац: HERZ Armaturen d.o.o. Industrijska zona bb, Nova Pazova, Serbia

Метод испитивања: Извршена је контрола димензија, функционалности и испитивање чврстоће кућишта према SRPS EN 12266-1:2013, SRPS EN 1254-2:2009 и извештај о испитивању бр. 612-22-116/14.

Подаци о узорцима: Наручилац је доставио узорке вентила називне величине DN15

Резултати испитивања: **Максимални радни притисак** 1 МПа
Максимална радна температура 120 °C

Извештај о испитивању важи до септембра 2024. године
Резултати испитивања се односе само на испитане узорке. Овај извештај о испитивању се сме умножавати искључиво у целини и само уз писмено одобрење руководиоца лабораторије

Ниш, 5.09.2019. год.

Руководилац
испитивања


проф. др Бранислав Стојановић



Руководилац

Завода за машинско инжењерство


проф. др Предраг Јанковић

REZULTATI ISPITIVANJA

1. PREDMET ISPITIVANJA

Na osnovu zahteva Naručioca izvršeno je ispitivanje termostatskih radijatorskih ventila tip **HERZ-TS-90 pravi i ugaoni model artikl br. 7723 xx, 7724 xx, 7728 xx i 7733 81**, proizvod **HERZ Armaturen**. Izveštaj se izdaje na osnovu izveštaja o ispitivanju br. 612-22-12/11, 612-22-13/11 i 612-22-55/14, izdatog od strane Mašinskog fakulteta u Nišu.

2. NARUČILAC

HERZ Armaturen d.o.o. Industrijska zona bb, Nova Pazova, Serbia

3. NAMENA PROIZVODA

Termostatski radijatorski ventil tip **HERZ-TS-90 pravi i ugaoni model artikl br. 7723 xx, 7724 xx, 7728 xx i 7733 81** služi za ugradnju u grejnim instalacijama.

4. UZORCI ZA ISPITIVANJE

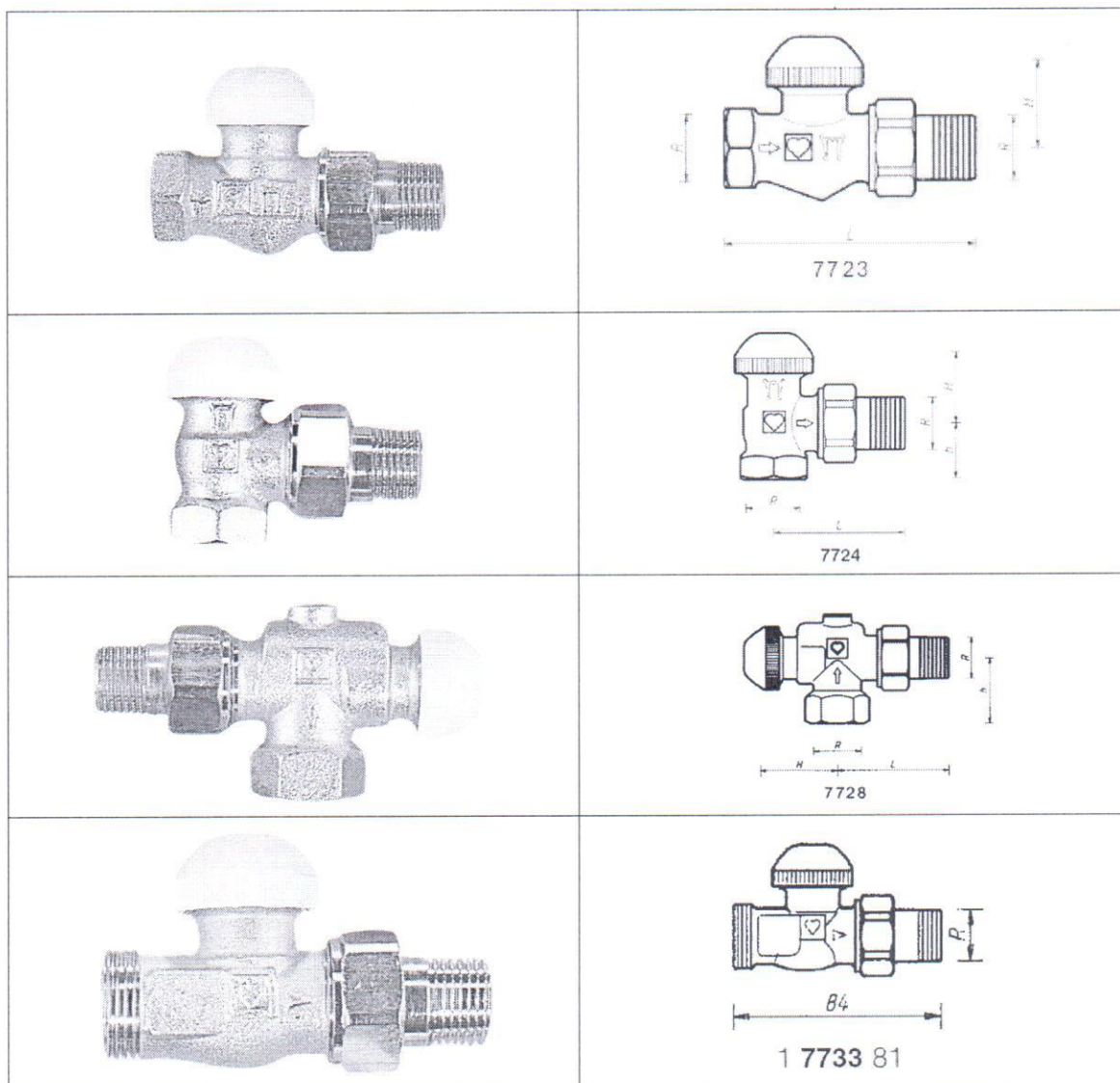
Za ispitivanje su dostavljeni uzorci termostatskih radijatorskih ventila tip **HERZ-TS-90 pravi i ugaoni model artikl br. 7723 xx, 7724 xx, 7728 xx i 7733 81**.

5. TEHNIČKE KARAKTERISTIKE

Termostatski radijatorski ventil tip **HERZ-TS-90 pravi i ugaoni model artikl br. 7723 xx, 7724 xx, 7728 xx i 7733 81** prema podacima proizvođača imaju karakteristike date u tabeli 1, a izgled i osnovne dimenzije date su na slici 1:

Tabela 1. Karakteristike termostatskih radijatorskih ventila tip **HERZ-TS-90 pravi i ugaoni model artikl br. 7723 xx, 7724 xx, 7728 xx i 7733 81**

Art.- Br.	Opis	DN	R	Ø	L	H	h	Naruđžbeni broj
7723	Područje ugradnje "F" pravi ventil	10	3/8"	12	75	27	-	1 7723 90
		15	1/2"	15	83	27	-	1 7723 91
		20	3/4"	18	98	27	-	1 7723 92
7723	Prav	28	1"	22	126	27	-	1 7723 93
7724	Područje ugradnje "F" pravi ventil	10	3/8"	12	49	27	20	1 7724 90
		15	1/2"	15	54	23	23	1 7724 91
		20	3/4"	18	63	23	23	1 7724 92
7724	Ugaoni	25	1"	22	70	23	33	1 7724 93
7728	Ugaoni specijal	10	3/8"	12	49	35	27	1 7728 90
		15	1/2"	15	55	35	33	1 7728 91
		20	3/4"	18	66	32	33	1 7728 92
7733	Specijalni model	15	1/2"	15	84	27	-	1 7733 81



Slika 1. Izgled ventila tip HERZ-TS-90 pravi i ugaoni model artikl br.7723 xx, 7724 xx, 7728 xx i 7733 81

6. KONTROLA KVALITETA

6.1. Provera mera

Pregledom dostavljenih uzoraka termostatskih radijatorskih ventila tip **HERZ-TS-90 pravi i ugaoni model artikl br. 7723 xx, 7724 xx, 7728 xx i 7733 81** utvrđeno je da su oblik i konstrukcija navedenih ventila, kao i glavne spoljne i priključne mere u saglasnosti sa priloženom tehničkom dokumentacijom i da odgovaraju funkciji proizvoda.

6.2. Ispitivanje čvrstoće kućišta

Ispitivanje čvrstoće kućišta termostatskih radijatorskih ventila tip **HERZ-TS-90 pravi i ugaoni model artikl br. 7723 xx, 7724 xx, 7728 xx i 7733 81** izvršeno je statičkim pritiskom, vodom u svemu prema SRPS EN 12266-1:2013.

U toku trajanja ispitivanja na ventilima nisu registrovane bilo kakve deformacije niti je došlo do curenja.

7. ZAKLJUČAK

Na osnovu zahteva Naručioca izvršeno je ispitivanje termostatskih radijatorskih ventila tip **HERZ-TS-90 pravi i ugaoni model artikl br. 7723 xx, 7724 xx, 7728 xx i 7733 81**, proizvođača **HERZ Armaturen**.

Na osnovu izvršenog pregleda i obavljenih ispitivanja došlo se do sledećih zaključaka:


- konstrukcija i dimenzije ventila odgovaraju tehničkoj dokumentaciji,
- na ventilima u uslovima ispitivanja i normalnim uslovima upotrebe nigde nisu nastale trajne deformacije ili bilo kakava oštećenja pojedinih elemenata,
- karakteristike ventila odgovaraju karakteristikama koje je dao proizvođač.

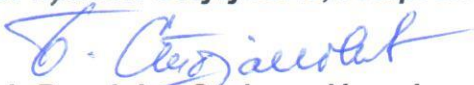
Na osnovu svega napred izloženog može se zaključiti da su ispitivani termostatski radijatorski ventili tip **HERZ-TS-90 pravi i ugaoni model artikl br. 7723 xx, 7724 xx, 7728 xx i 7733 81** kvalitetno izrađeni i da se mogu upotrebljavati shodno svojoj osnovnoj nameni u instalacijama grejanja i hlađenja.

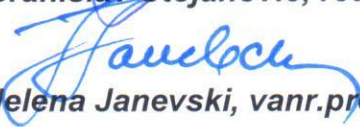
5.9.2019.

Ispitivanje izvršili:

u Nišu


dr Mladen Stojiljković, red.prof.


dr Branislav Stojanović, red.prof.


dr Jelena Janevski, vanr.prof.


dr Dejan Mitrović, vanr.prof.